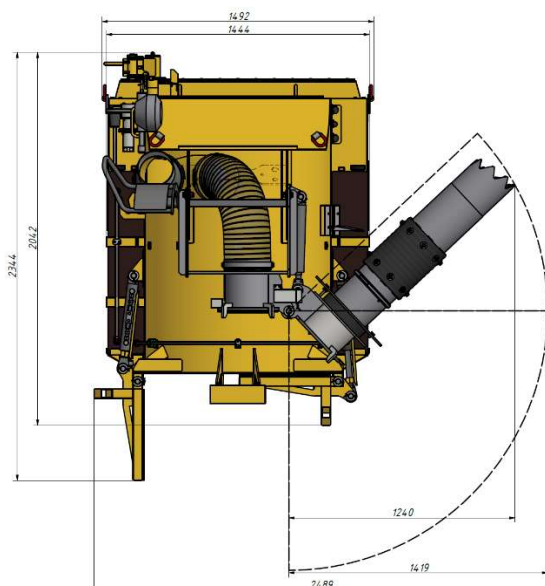


REF-Tinbin TC2

ASPIRATRICE SUR PELLE

Spécifications

L'aspiratrice sur pelle Tinbin TC2 de la marque BSB est la dernière évolution du godet d'excavation par aspiration. Il dégage efficacement les racines d'arbres sans les endommager, remplace le ballast de voies ferrées, aspire les liquides, la boue, le sable et bien d'autres choses encore. Il remplace avantageusement les travaux manuels fastidieux et permet de creuser en toute sécurité, rapidement, proprement et avec précision.



Infos tech1

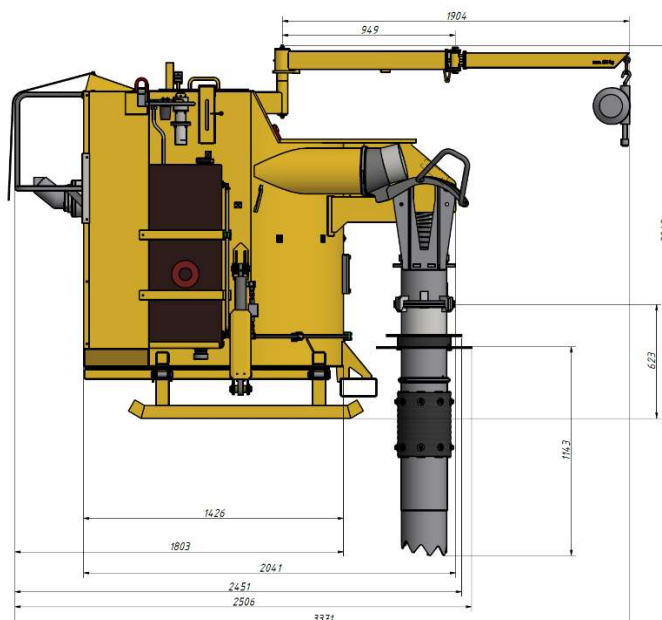
Longueur : 2 506 mm

Largeur : 1 450 mm

Hauteur : 2 042 mm

Cuve : 700 litres

Réservoirs d'eau : 150 l



Infos tech2

Pression hydraulique : 280 bar

Débit hydraulique : 160 l / min

Puissance aspiration : 7 800 Pa

Volume d'air brassé : 12 500 m³ / h

Poids : 1 300 kg