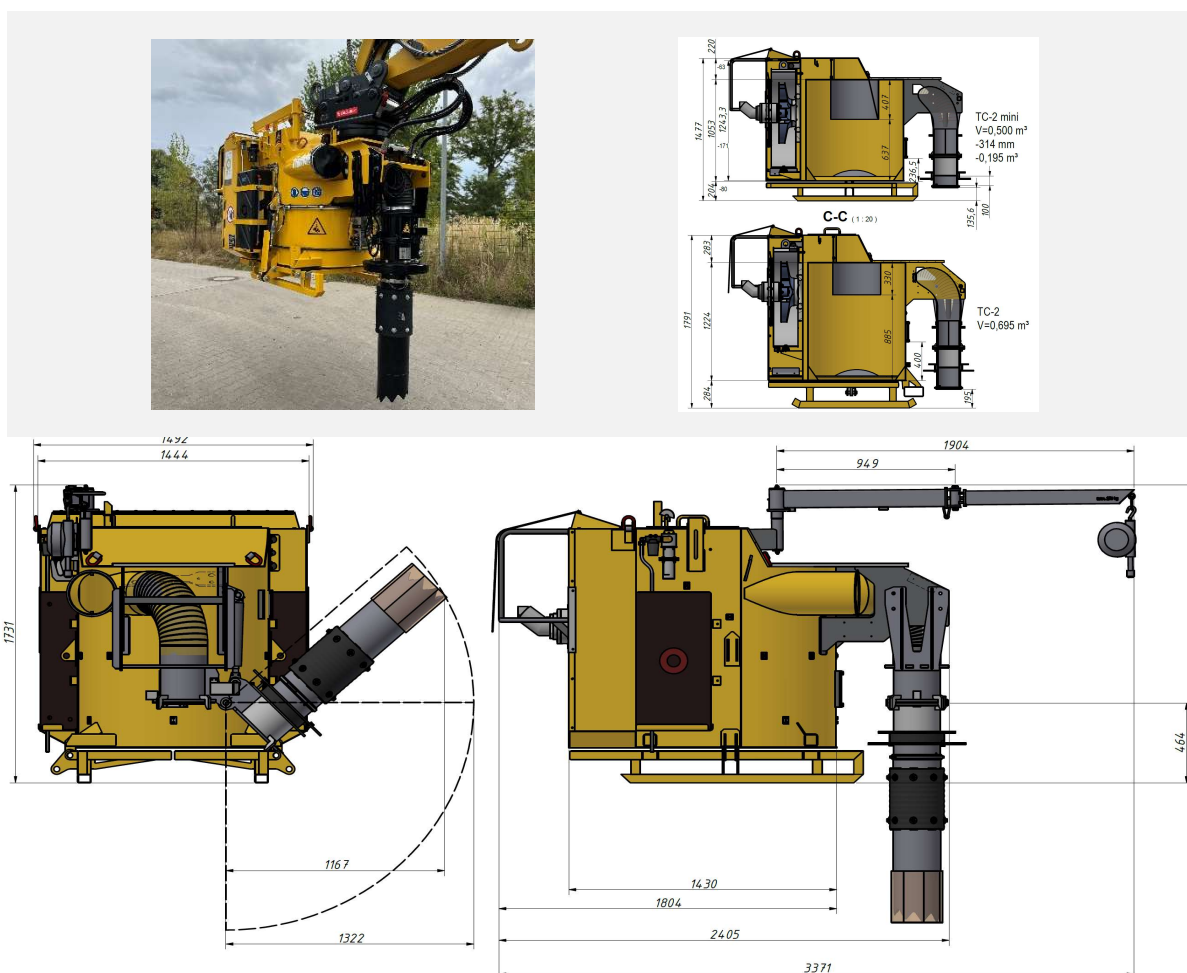


REF-Tinbin TC2 EVO

ASPIRATRICE SUR PELLE

Spécifications

L'aspiratrice sur pelle Tinbin TC2 EVO de la marque BSB est la variante à encombrement réduit. Les autres caractéristiques sont identiques. L'aspiratrice dégage efficacement les racines d'arbres sans les endommager, remplace le ballast de voies ferrées, aspire les liquides, la boue, le sable et bien d'autres choses encore. Elle remplace avantageusement les travaux manuels fastidieux et permet de creuser en toute sécurité, rapidement, proprement et avec précision.



Infos tech1

Longueur : 2 405 mm
Largeur : 1 450 mm
Hauteur : 1 731 mm
Cuve : 500 litres
Réservoirs d'eau : 100 l

Infos tech2

Pression hydraulique : 280 bar
Débit hydraulique : 160 l / min
Puissance aspiration : 7 800 Pa
Volume d'air brassé : 12 500 m³ / h
Poids : 1 240 kg