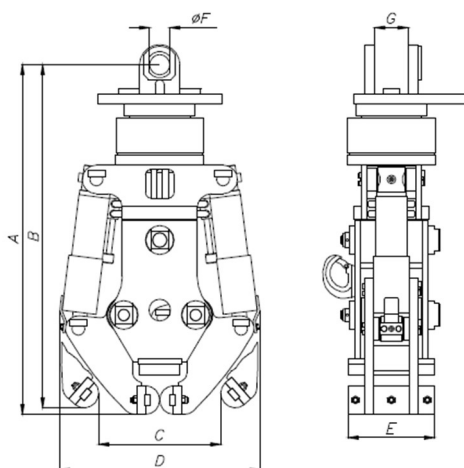
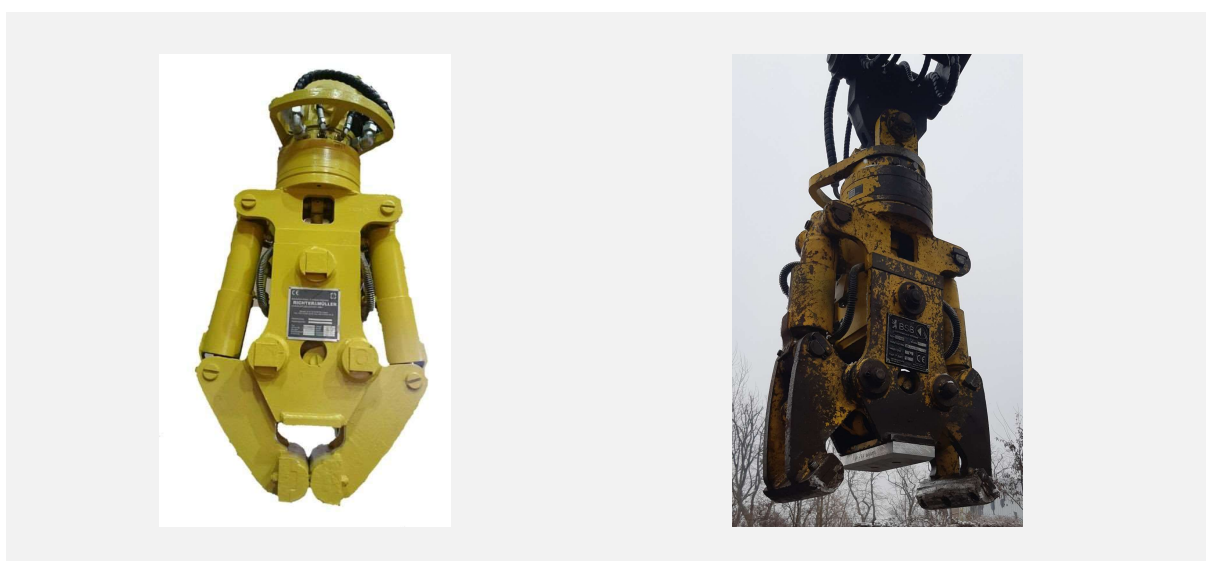


## REF-SZ 2

# PINCE A RAILS

### Spécifications

La pince à rails SZ-2 de la marque *Richter und Müller* sert à la manipulation, à la pose et au chargement de rails. Convient à tous les types de rails Vignoles. Sa capacité est de 4 tonnes. Le rotator 360° est inclus.



### Infos tech1

**Largeur:** 300 mm  
**Longueur:** 695 mm  
**Hauteur:** 1 215 mm  
**Axe de fixation:** 70 mm

### Infos tech2

**Pression hydraulique:** 250-320 bars  
**Débit hydraulique:** 60 l/min  
**Capacité :** 4 tonnes  
**Poids :** 550 kg