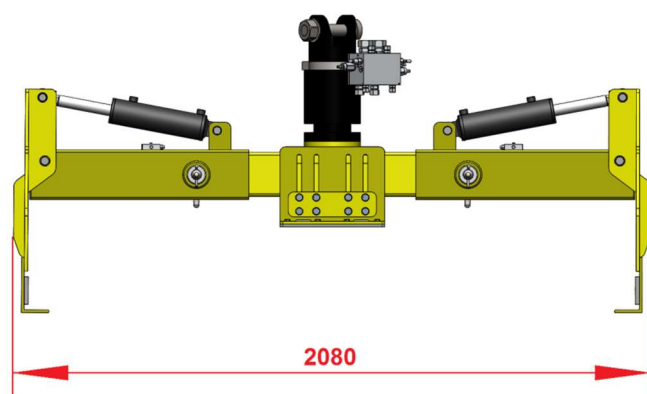
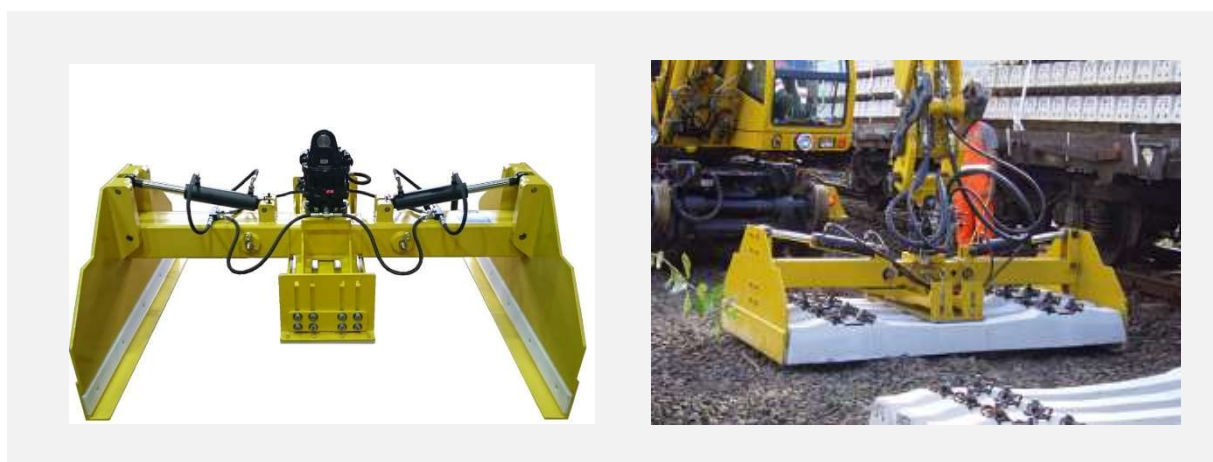


REF-HSV 5

PALONNIER A TRAVERSES

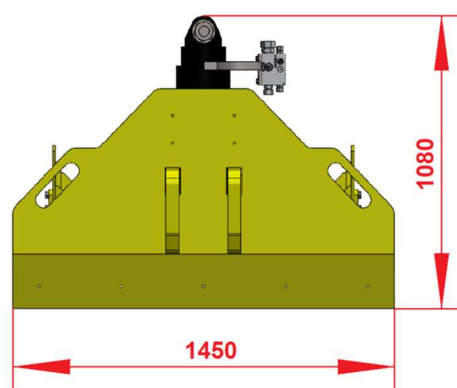
Spécifications

Le palonnier à traverses HSV 5 de la marque *Richter und Müller* est un appareil pour un déchargement et une pose efficace de 5 traverses en bois ou en béton. Longueur de traverses réglable jusqu'à 2,70 m. Livré avec rotator 360°.



Infos tech1

Largeur: 2 060 mm
Longueur: 1 450 mm
Hauteur: 1 060 mm



Infos tech2

Pression hydraulique : 80 bar
Débit hydraulique : 60 l /min
Rotator : 360 °
Poids à vide : 760 kg