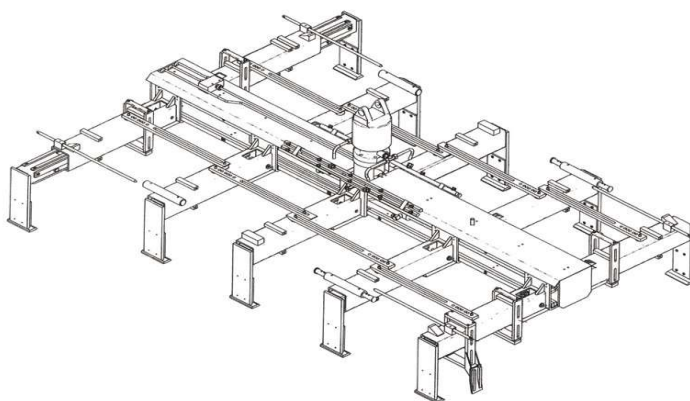


## REF-HSG 5

# PALONNIER A TRAVELLAGE VARIABLE

### Spécifications

Le palonnier à travellage variable HSG 5 de la marque *Richter und Müller* est un appareil pour un déchargement et une pose efficace de 5 traverses en bois ou en béton. L'écartement des traverses est réglable à la pose de 600 mm jusqu'à 750 mm. Longueur de traverses jusqu'à 2,70 m, hauteur des traverses réglable jusqu'à 270 mm. Livré avec rotator 360°.



#### Infos tech1

**Largeur:** 2 060 mm  
**Longueur:** 3 360 mm  
**Hauteur:** 1 560 mm

#### Infos tech2

**Pression hydraulique :** 80 bar  
**Débit hydraulique :** 120 l /min  
**Poids à vide :** 1 100 kg  
**Poids total en charge:** 2 600 kg